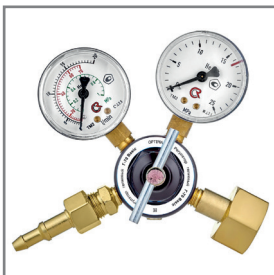


РЕГУЛЯТОРЫ ДАВЛЕНИЯ ГАЗА

СЕРИИ АР, Г и У/АР



РУКОВОДСТВО ПО ЭКСПЛУАТАЦИИ

1. НАЗНАЧЕНИЕ

Регуляторы расхода газа предназначены для понижения давления газа и автоматического поддержания постоянным заданного расхода при питании постов и установок электросварки в среде защитных газов.

Регуляторы расхода выпускаются для газов:

- универсальный регулятор для аргона и углекислоты – У30/АР40-5 Basic;
- регулятор аргоновый – АР-40 Basic;
- регулятор гелиевый – Г-70 Basic

Регуляторы расхода газа изготавливаются в соответствии с требованиями технических условий ТУ 3645-003-54288960-2009, ГОСТ 12.2.008 и ГОСТ 13861. Регуляторы расхода газа выпускаются в климатическом исполнении УХЛ2 для типа атмосферы II и группы условий эксплуатации – 3 по ГОСТ 15150, для работы в интервале температур от +5°C до +50°C.

2. ТЕХНИЧЕСКИЕ ХАРАКТЕРИСТИКИ*

| Технические параметры | У30/АР40-5 Basic | АР-40 Basic | Г-70 Basic |
|--|------------------|-------------|------------|
| Наибольшая пропускная способность, л/мин | 30/40 | 40 | 70 |
| Наибольшее давление газа на входе, МПа (кгс/см ²) | 20 (200) | 20 (200) | 20 (200) |
| Наибольшее рабочее давление газа, МПа (кгс/см ²) | 0,4 (4,0) | 1,25 (12,5) | 0,35 (3,5) |
| Давление срабатывания предохранительного клапана, МПа (кгс/см ²) | 0,6 (6,0) | 1,6 (16) | 0,6 (6,0) |
| Габаритные размеры, (мм), не более | 140x120x95 | | |
| Масса, (кг), не более | 0,6 | | |

* Технические параметры при работе на промежуточных режимах определяются по ГОСТ 13861. Драгоценные металлы в изделиях не применяются.

3. КОМПЛЕКТАЦИЯ

| | |
|---|------|
| Регулятор давления газа в собранном виде | 1 шт |
| Ниппель универсальный под рукав резиновый диаметром 6,3 мм или 9 мм | 1 шт |
| Гайка 19 | 1 шт |
| Паспорт | 1 шт |

4. УСТРОЙСТВО И ПРИНЦИП РАБОТЫ


Регуляторы расхода присоединяются к источнику питания газом через входной штуцер **2** (см.рис.1) накидной гайкой **3** с резьбой G 3/4".

Понижение давления газа, поступающего в регулятор из баллона, происходит путём одноступенчатого расширения его при прохождении через зазор между седлом и редуцирующим клапаном в камеру рабочего давления.

Необходимый расход газа устанавливается вращением регулирующего винта **6** и измеряется манометром (указателем расхода) **5** в л/мин.

В корпусе регуляторов расхода **1** установлен предохранительный клапан **7**, соединенный с рабочей камерой. Для отбора газа регуляторы расхода имеют выходной штуцер **8** с ниппелем под рукав резиновый для газовой сварки и резки металлов по ГОСТ 9356-75 диаметром 9 мм и 6,3 мм.

У регулятора У-30/АР-40-5 Basic манометр (указатель расхода) имеет две цветные шкалы: красная - расход в л/мин для газа Аргона (Ar) и черная шкала - расход л/мин для Углекислоты (CO₂).

 **Предприятием ведется дальнейшая работа по усовершенствованию конструкции регуляторов давления, поэтому некоторые конструктивные изменения могут быть не отражены в настоящем паспорте.**

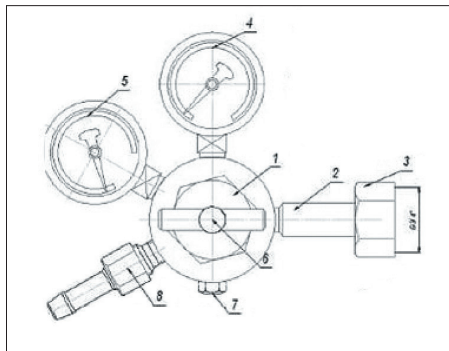


Рис. 1

1. корпус регулятора;
2. штуцер входной;
3. гайка накидная G 3/4";
4. манометр входного (высокого) давления;
5. манометр рабочего давления;
6. регулирующий винт;
7. клапан предохранительный;
8. штуцер выходной с ниппелем 6/9;

5. УКАЗАНИЯ МЕР БЕЗОПАСНОСТИ

При эксплуатации регулятора соблюдайте «Правила техники безопасности и гигиены труда при производстве ацетилена и газопламенной обработке металлов», согласованные с ЦК профсоюза рабочих тяжелого машиностроения, требования ГОСТ 12.2.008 и «Правила безопасности в газовом хозяйстве» ПБ 12-245-98, утверждённые Госгортехнадзором России.

Регулирующий маховик (винт) перед открыванием вентиля баллона выверните до полного освобождения нажимной пружины.

ЗАПРЕЩАЕТСЯ быстрое открытие вентиля баллона при подаче газа в регулятор расхода.

Присоединительные элементы регулятора расхода и вентиля баллона должны быть чистыми и не иметь никаких повреждений, следов масел и жиров.

Материалы, используемые в конструкции регуляторов давления, обладают стойкостью к агрессивному воздействию газа.

6. ПРАВИЛА ЭКСПЛУАТАЦИИ

Перед присоединением регулятора к баллону необходимо убедиться в исправности установленных на регуляторе манометров, уплотняющей прокладки на входном штуцере, наличии фильтра во входном штуцере, а также проверить качество уплотняющих поверхностей ниппеля и выходной втулки.

Присоединить регулятор расхода к баллону, к его выходному ниппелю присоединить устройство потребления и перекрыть расход газа.

Установить максимальное показание по указателю расхода. Проверить герметичность соединений: закрыть вентиль баллона и контролировать показания манометров входного давления и рабочей камеры, показания манометров не должны изменяться.

Проверить регулятор на самотек. Для этого вывернуть регулирующий винт. При открытом вентиле баллона и закрытых вентилях устройства потребления показания манометра давления рабочей камеры не должны изменяться. Если стрелка манометра давления рабочей камеры показывает увеличение давления газа, регулятор имеет самотек и его необходимо сдать в ремонт.

Перед запуском регулятора в работу, а также не реже одного раза в три месяца, необходимо проверять герметичность сопряжения показывающих устройств для определения давления и предохранительного клапана с корпусом регулятора давления. При нарушении герметичности необходимо подтянуть резьбовые соединения.

ВАЖНО! При любой неисправности немедленно закройте запорный вентиль баллона, выпустите из регулятора газ и отсоедините его от баллона. Категорически запрещается производить подтягивание деталей или какой-либо другой ремонт регулятора, присоединённого к баллону, если в регуляторе есть газ!

После окончания работы необходимо закрыть вентиль баллона и обязательно выкрутить регулировочный винт (или маховичок) **6**.

ВНИМАНИЕ! Предприятие-изготовитель гарантирует замену регуляторов расхода, вышедших из строя не по вине потребителя. Просим сообщить свои замечания по качеству работы и удобству эксплуатации регулятора.

7. ГАРАНТИИ ИЗГОТОВИТЕЛЯ

На данную продукцию устанавливается гарантия 12 месяцев со дня продажи.

По вопросам, связанным с гарантийным обслуживанием, обращайтесь к фирме продавцу. В течение срока гарантии покупатель оборудования имеет право бесплатно устранить дефекты оборудования или обменять его на новое при условии, что дефект возник по вине производителя.

Обязательно наличие оригинала гарантийного талона с печатями поставщика и фирмы-продавца. Копии талонов не дают права на гарантийный ремонт.

ГАРАНТИЙНЫЙ ТАЛОН

Модель оборудования _____

Дата продажи _____

м.п.

С правилами эксплуатации и условиями гарантии ознакомлен.

Продукция получена в полной комплектации. Претензий к внешнему виду не имею.

_____ (подпись покупателя)